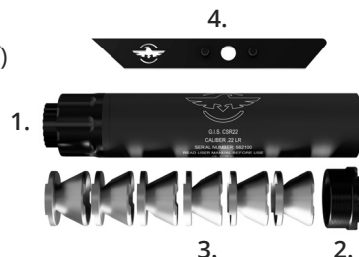


## Popis částí tlumiče:

1. tělo tlumiče se zadním čelem (upínací částí)
2. přední čelo tlumiče
3. přepážky
4. montážní a čistící nástroj



## Munice

Pro střelbu s tlumičem hluku používejte subsonické náboje (náboje s ústovou rychlostí nižší než je rychlost zvuku). Tlumič hluku potlačuje pouze hluk výstřelu, ne však sonický třesk, který vzniká na ústí hlavně, nebo tlumiče při použití nadzvukového (supersonického) střeliva. Při použití nadzvukového střeliva je proto tlumič hluku méně účinný. Za škody způsobené při použití jiné než výše uvedené munice nenese výrobce tlumiče hluku žádnou odpovědnost.

Tlumiče hluku GIS CSR22 jsou určeny pro střelbu v samonabíjecím režimu střelby. Nejsou určeny pro střelbu dávkami v plně automatickém režimu. Při střelbě v plně automatickém režimu dochází ke zkrácení životnosti duralových přepážek. V případě jejich opotřebení, nebo zničení lze přepážky vyměnit za nové.

## Možné závady a jejich odstraňování:

**Během střelby se nástřel začíná posouvat směrem dolů.**

Dotáhněte tlumič na závit hlavní.

**Nábojnice jsou při střelbě vyhadzovány s různou intenzitou a také síla zpětného rázu u jednotlivých výstřelů je značně rozdílná. Občas dochází k závadám funkce.**

1. Vyzkoušejte střelivo jiné výrobní šarže nebo značky.
2. Změřte ústovou rychlost použitých nábojů. Pokud vykazuje značné rozdíly, přestaňte ho používat.

**Tlumič nelze po střelbě rozebrat.**

Šroubový spoj nebyl před použitím tlumiče řádně ošetřen vhodným mazadlem, nebo se zanesl zplodinami.

1. Zahřejte tlumič na teplotu cca 50°C a poté se jej pokuste rozebrat.
2. Namočte tlumič na několik hodin do oleje s přísadou aditiv pro rozpouštění usazenin.

Poté jej vyčistěte a ošetřete dle návodu.



## Návod k obsluze tlumiče hluku GIS PSR22 RF



**Nedodržení pokynů k instalaci a údržbě popsaných v tomto dokumentu může vést k vážnému zranění osob a poškození zbraně.**

**Před použitím tlumiče se vždy přesvědčte, že tlumič je v dobrém technickém stavu, nepoškozený a čistý!** Zejména je nutné zkontrolovat centrální otvor tlumiče, který musí být průchozí v celém svém průřezu a po celé délce tlumiče. V případě i jen částečné neprůchodnosti tohoto otvoru může dojít k vážnému poškození tlumiče i zbraně a k ohrožení života a zdraví střelce a přítomných osob. Pokud si nejste jisti technickým stavem tlumiče, bez prodlení kontaktujte svého prodejce, nebo přímo výrobce tlumiče.

Tlumič našroubujte na hlavň. Tlumiče jsou vyráběny s minimálními výrobními tolerance-mi, proto je možné, že u nového tlumiče může být k jeho našroubování na závit hlavně třeba větší síly. Je proto vhodné závit namazat vhodným mazivem.

**Po našroubování a řádném dotažení tlumiče na závit na hlavni je nutné provést ověření nástřelu!**

První zkušební výstřel je třeba provést na malou vzdálenost (do 10m) od dopadiště. Jakýkoliv kontakt střely s libovolnou částí tlumiče může zásadně změnit její dráhu. Dbejte proto při zkoušení tlumiče zvýšené opatrnosti! Zejména je nezbytně nutné, aby byla absolutně vyloučena přítomnost osob ve střelišti.

**Vždy po vystřelení cca 30 výstřelů je nutné zkontrolovat dotažení tlumiče na hlavni i všech jeho součástí.** Při sundávání tlumiče ze zbraně dbejte zvýšené opatrnosti.



### POZOR

**Při střelbě se celý tlumič velmi intenzivně zahřívá a může způsobit popálení.** Nejdříve se přesvědčte, zda je zbraň vybitá. V případě potřeby použijte ochranné rukavice jako ochranu před popálením.



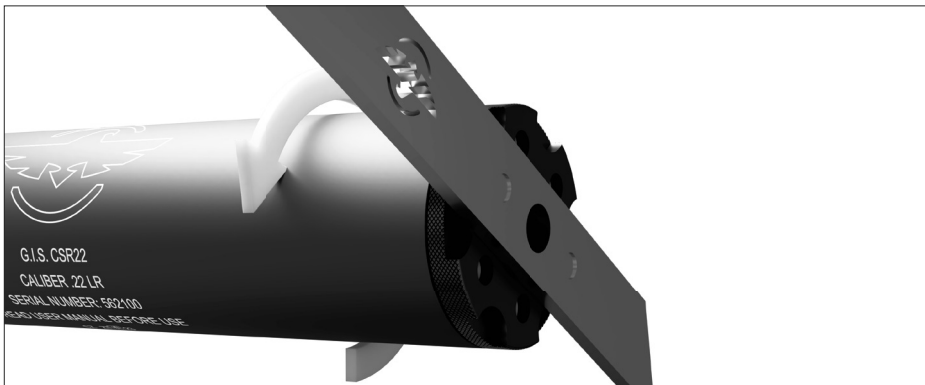
### VAROVÁNÍ

Používejte tlumič vždy pouze na zbraní, pro kterou je výrobcem určen, a pro ráži, pro kterou je vyroben. Za nesprávné použití tlumiče nenese výrobce žádnou odpovědnost. Munice, kterou je možné používat, je popsána v tomto návodu v kapitole „munice“.

Před nasazením tlumiče na zbraň se přesvědčte, že je zbraň nenabitá a zajištěná. Zkontrolujte, zda je tlumič správně sestaven a zda je dotaženo přední čelo tlumiče.

## Postup při rozebírání tlumiče

**!** **Tlumič se rozebírá až po jeho sejmutí ze zbraně!!!**  
Nejdříve je třeba přiloženým klíčem povolit a odšroubovat přední čelo tlumiče (zadní čelo je neodjímatelné). Následně je možné vytlačit z těla tlumiče tlumicí přepážky. Při silném znečištění lze přepážky vytlačit pomocí tyčky z měkkého materiálu (dřevo, plast, aluminium).



## Opětovné složení tlumiče

Probíhá v opačném pořadí, jen je třeba dbát na správnou orientaci přepážek viz. obrázek „Sestava tlumiče“.

Přední čelo tlumiče musí být při jeho používání řádně dotaženo, protože drží tlumicí přepážky ve správné poloze a zajišťuje tak integritu celého tlumiče.

## Čištění tlumiče

Vnitřní součásti tlumiče se během střelby intenzivně zanášejí zplodinami hoření, a proto **je nutné tlumič čistit minimálně po vystřelení 500 výstřelů**. Čím častěji se tlumič čistí, tím je čištění snadnější. Výrobce tedy doporučuje čistit tlumič po každém použití. Jen tak je možné zaručit jeho maximální účinnost a spolehlivost funkce systému zbraň - tlumič.

Při čištění nepoužívejte ostré nástroje, které mohou poškodit povrchovou ochranu jeho součástí. Je vhodné používat čisticí prostředky, které rozpouštějí zplodiny hoření.

**!** **POZOR! Nikdy nepoužívejte k čištění těkavé látky. Jejich použití může způsobit havárii tlumiče a ohrozit zdraví a život osob.**

Po několika desítkách výstřelů již většinou není možné čistit tlumič pouze za použití tkaniny a čisticího prostředku, ale je nutné mechanicky odstranit vrstvu zplodin usazenou na všech vnitřních částech tlumiče. Je proto vhodné použít univerzální demontážní klíč, který je součástí balení. Pro čištění závitů a méně znečištěných částí je možné používat drátěný kartáč s měkčími drátky.

Před opětovným složením tlumiče zkontrolujte, zda jsou všechny závitové spoje čisté. Velmi často se stává, že se do nich během čištění ostatních částí tlumiče dostanou uvolněné nečistoty. Pro čištění závitů doporučujeme použít mosazné kartáče kruhového průřezu (např. na čištění hlavni). Po vyčištění všechny závitů namažte vhodným mazadlem.

