



Návod k obsluze tlumiče hluku GIS PSR9

! Nedodržení pokynů k instalaci a údržbě popsaných v tomto dokumentu může vést k vážnému zranění osob a poškození zbraně.

Před použitím tlumiče se vždy přesvědčte, že tlumič je v dobrém technickém stavu, nepoškozený a čistý! Zejména je nutné zkontrolovat centrální otvor tlumiče, který musí být průchozí v celém svém průřezu a po celé délce tlumiče. V případě i jen částečné neprůchodnosti tohoto otvoru může dojít k vážnému poškození tlumiče i zbraně a k ohrožení života a zdraví střelce a přítomných osob. Pokud si nejste jisti technickým stavem tlumiče, bez prodlení kontaktujte svého prodejce, nebo přímo výrobce tlumiče.

Tlumič našroubujte na hlavň. Tlumiče jsou vyráběny s minimálními výrobními tolerance-mi, proto je možné, že u nového tlumiče může být k jeho našroubování na závit hlavně třeba větší síly. Je proto vhodné závit i osazení pístu zesilovače namazat vhodným mazivem.

Po našroubování a řádném dotažení tlumiče na závit na hlavni je nutné provést ověření nástřelu!

První zkušební výstřel je třeba provést na malou vzdálenost (do 10m) od dopadště. Jakýkoliv kontakt střely s libovolnou částí tlumiče může zásadně změnit její dráhu. Dbejte proto při zkoušení tlumiče zvýšené opatrnosti! Zejména je nezbytně nutné, aby byla absolutně vyloučena přítomnost osob ve střelišti.

Vždy po vystřelení cca 30 výstřelů je nutné zkontrolovat dotažení tlumiče na hlavni i všech jeho součástí. Při sundávání tlumiče ze zbraně dbejte zvýšené opatrnosti.

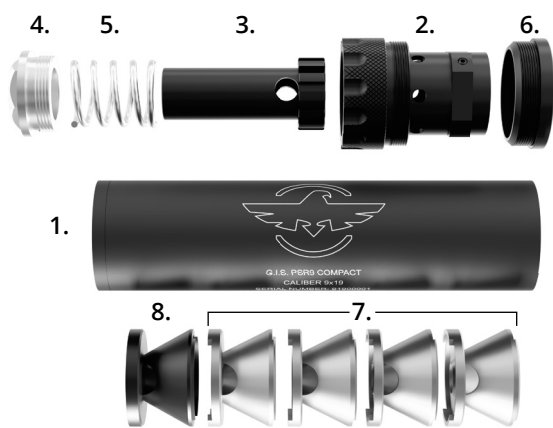
! **POZOR**
Při střelbě se celý tlumič velmi intenzivně zahřívá a může způsobit popálení. Nejdříve se přesvědčte, zda je zbraň vybitá. V případě potřeby použijte ochranné rukavice jako ochranu před popálením.

! **VAROVÁNÍ**
Používejte tlumič vždy pouze na zbraň, pro kterou je výrobcem určen, a pro ráži, pro kterou je vyroben. Za nesprávné použití tlumiče nenese výrobce žádnou odpovědnost. Munice, kterou je možné používat, je popsána v tomto návodu v kapitole „munice“.

Před nasazením tlumiče na zbraň se přesvědčte, že je zbraň nenabitá a zajištěná. Zkontrolujte zda je tlumič správně sestaven, zda je tělo tlumiče zašroubováno na doraz na těle zesilovače impulzu a zda je dotaženo zadní i přední čelo tlumiče.

Popis částí tlumiče:

1. tělo tlumiče
2. tělo zesilovače impulzu
3. píst zesilovače impulzu
4. zadní čelo zesilovače impulzu
5. vratná pružina zesilovače impulzu
6. přední čelo tlumiče
7. přepážky (4x PSR9 COMPACT, 6x PSR9 STANDARD)
8. expanzní přepážka



Munice

Pro střelbu s tlumičem hluku používejte výhradně subsonické náboje (náboje s ústovou rychlostí nižší než je rychlost zvuku). Tlumič hluku potlačuje pouze huk výstřelu, ne však sonický třesk, který vzniká na ústí hlavně, nebo tlumiče při použití nadzvukového (supersonického) střeliva. Při použití nadzvukového střeliva je proto tlumič hluku méně účinný. Používání nadzvukové munice při střelbě s tlumičem hluku také díky vyšším pracovním tlakům více namáhá konstrukci tlumiče a zkracuje tak jeho životnost. Výrobce důrazně doporučuje používání subsonické munice určené pro použitou zbraň a tlumič, vyrobené podle standardů NATO, nebo dle norem CIP a SAAMI. Za škody způsobené při použití jiné než výše uvedené munice nenese výrobce tlumiče hluku žádnou odpovědnost.

Pistolové tlumiče hluku GIS PSR jsou určeny pro střelbu v samonabíjecím režimu střelby. Nejsou určeny pro střelbu dávkami v plně automatickém režimu. Při střelbě v plně automatickém režimu není zaručena spolehlivá funkce systému zbraň-tlumič. Navíc dochází k nadměrnému opotřebení tlumiče a ke značnému zkrácení jeho životnosti.

Stavitelný zesilovač impulzu



Pozici pístu vůči tělu zesilovače lze nastavit celkem ve dvanácti polohách. Pro lepší orientaci jsou tyto polohy označeny číslicemi na zadní straně těla zesilovače impulzu (viz obrázek).

Pro nastavení polohy musí být tlumič našroubován na hlavni. Zatažením za tělo tlumiče dopředu a jeho otáčením po směru hodinových ručiček lze měnit polohu pístu do libovolné pozice.

Tato funkce umožňuje změnu středního bodu zásahu. Velikost této změny je závislá na stupni opotřebení pohyblivých částí tlumiče.

U nového tlumiče bývá zpravidla nepatrná, ale s přibývajícím opotřebením se postupně zvětšuje.

Postup při rozebírání tlumiče

! **Tlumič se rozebírá až po jeho sejmutí ze zbraně!!!**
Nejdříve je třeba přiloženým klíčem povolit a odšroubovat přední čelo tlumiče. Poté je třeba vyšroubovat sestavu zesilovače impulzu. Následně je možné vytlačit z těla tlumiče tlumicí přepážky. Při silném znečištění lze přepážky vytlačit pomocí tyčky z měkkého materiálu (dřevo, plast, aluminium). Nakonec se za pomoci přiloženého klíče vyšroubuje z těla zesilovače impulzu jeho zadní čelo a vyjme se píst zesilovače spolu s jeho vratnou pružinou.

Opětovné složení tlumiče

Opětovné složení tlumiče probíhá v opačném pořadí, jen je třeba dbát na to, aby jako první (směrem od těla zesilovače) byla umístěna expanzní přepážka (viz. obrázek „Popis částí tlumiče“).

Přední čelo tlumiče musí být při jeho používání řádně dotaženo, protože drží tlumicí přepážky ve správné poloze a zajišťuje tak integritu celého tlumiče.



Čištění tlumiče

Vnitřní součásti tlumiče se během střelby intenzivně zanášejí zplodinami hoření, a proto **je nutné tlumič čistit minimálně po vystřelení 250 výstřelů**. Čím častěji se tlumič čistí, tím je čištění snadnější. Výrobce tedy doporučuje čistit tlumič po každém použití. Jen tak je možné zaručit jeho maximální účinnost a spolehlivost funkce systému zbraň - tlumič.

Při čištění nepoužívejte ostré nástroje, které mohou poškodit povrchovou ochranu jeho součástí. Je vhodné používat čisticí prostředky, které rozpouštějí zplodiny hoření.

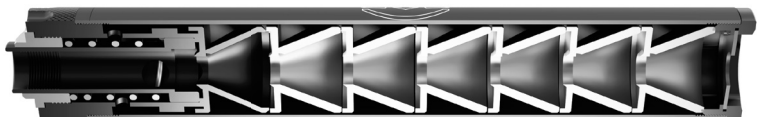
POZOR! Nikdy nepoužívejte k čištění těkavé látky. Jejich použití může způsobit havárii tlumiče a ohrozit zdraví a život osob.

Po několika desítkách výstřelů již většinou není možné čistit tlumič pouze za použití tkaniny a čisticího prostředku, ale je nutné mechanicky odstranit vrstvu zplodin usazenou na všech vnitřních částech tlumiče. Je proto vhodné použít vhodný nástroj z tvrdého materiálu, kterým tuto vrstvu odstraníme. Na čištění vnitřku těla tlumiče a zesilovače impulzu je ideální použít originální čisticí nástroj „GIS cleaning tool“. Pro čištění závitů a méně znečištěných částí je možné používat drátěný kartáč s měkčími drátky.

Mimořádně důležité je důkladně vyčistit všechny součásti zesilovače impulzu. **Po vyčištění se musí píst zesilovače v jeho těle volně pohybovat!!!** V opačném případě může docházet k zádržkám při střelbě.

Před opětovným složením tlumiče zkontrolujte, zda jsou všechny závitové spoje čisté. Velmi často se stává, že se do nich během čištění ostatních částí tlumiče dostanou uvolněné nečistoty. Pro čištění závitů doporučujeme použít mosazné kartáče kruhového průřezu (např. na čištění hlavni). Po vyčištění všechny závitů namažte vhodným lubrikantem.

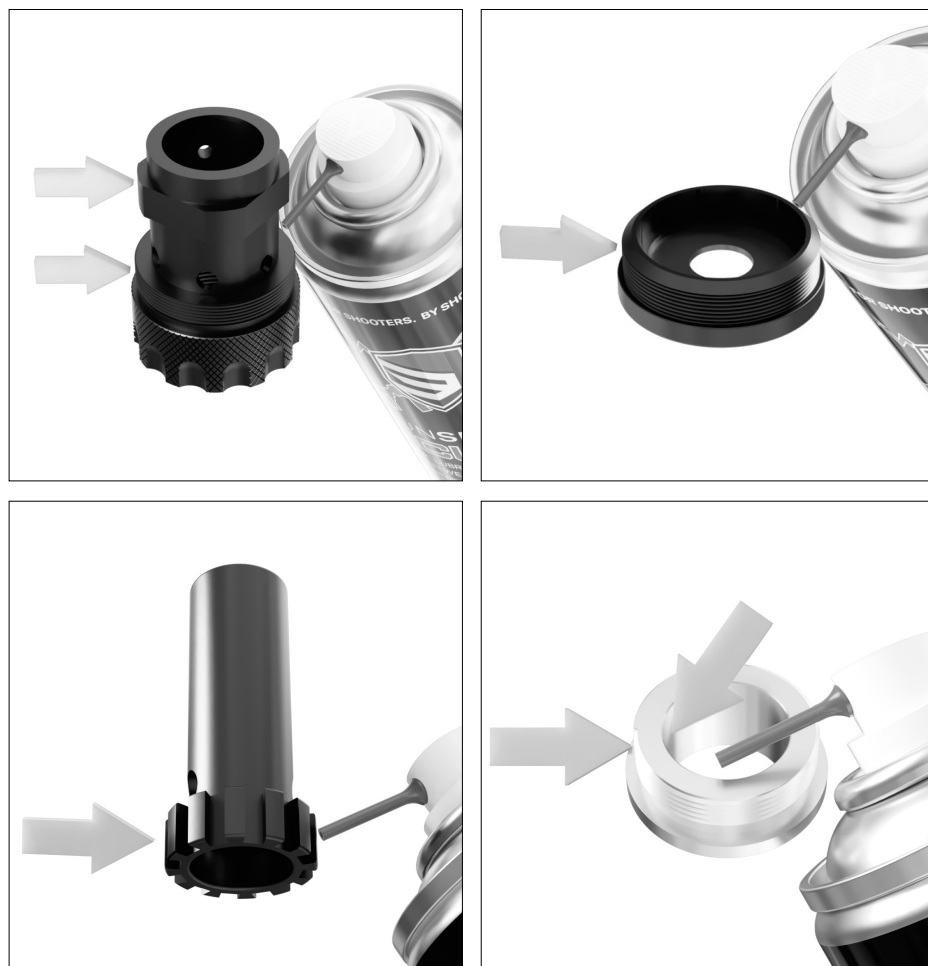
Pro zvýšení spolehlivosti funkce je vhodné po vyčištění lehce namazat vhodným mazivem pohyblivé díly zesilovače impulzu (píst a zadní čelo). Nepoužívejte zbytečně velké množství maziva. Zvýšilo by se tím množství kouře produkovaného při výstřelu. Pro mazání těchto dílů doporučujeme maziva typu CLP. Použití nevhodného maziva může mít za následek jeho napékání na povrch pohyblivých částí tlumiče a může tak způsobovat zádržky při střelbě.



Mazání závitových spojů a třecích ploch

Po vyčištění a vysušení tlumiče je nutné ošetřit vhodným mazivem tyto části tlumiče:

- všechny závitů
- tělo pístu zesilovače impulzu
- vnitřní část zadního čela zesilovače impulzu (matice)



Možné závady a jejich odstraňování:

Během střelby se nástřel začíná posouvat směrem dolů.
Dotáhněte tlumič na závit hlavni.

Nábojnice jsou při střelbě vyhazovány s různou intenzitou a také síla zpětného rázu u jednotlivých výstřelů je značně rozdílná. Občas dochází k závadám funkce.

1. Vyzkoušejte střelivo jiné výrobní šarže nebo značky.
2. Změřte ústovou rychlost použitých nábojů. Pokud vykazuje značné rozdíly, přestaňte ho používat.

Časté závady funkce (použité střelivo je v pořádku).

1. Důkladně vyčistěte všechny části zesilovače impulzu a namažte je dle návodu.

Při střelbě dochází k častým závadám. Píst zesilovače impulzu se nevrací do přední polohy a zůstává vytažený z těla zesilovače.

Je silně znečištěn píst zesilovače, nebo poškozena pružina pístu. Nejprve dle návodu vyčistěte a promažte všechny části zesilovače impulzu pokud se závada opakuje, vyměňte pružinu pístu zesilovače. Po vyčištění smontujte sestavu zesilovače impulzu (bez pružiny) a vyzkoušejte, zda se píst uvnitř bez odporu pohybuje. Pokud tomu tak není, je třeba sestavu znovu důkladně mechanicky vyčistit.

Při montáži tlumiče na zbraň se tlumič protáčí a nelze ho dotáhnout.

Je zlomený, nebo vypadlý čep zajišťující polohu pístu zesilovače v jeho těle. Vyměňte čep, nebo celý zesilovač impulzu.

Tlumič nelze po střelbě rozebrat.

Šroubový spoj nebyl před použitím tlumiče řádně ošetřen vhodným mazadlem, nebo se zanesl zplodinami.

1. Zahřejte tlumič na teplotu cca 50 °C a poté se jej pokuste rozebrat.
2. Namočte tlumič na několik hodin do oleje s přísadou aditiv pro rozpouštění usazenin. Poté jej vyčistěte a ošetřete dle návodu.

Obecné informace o používání tlumičů hluku na samonabíjecích pistolích s uzamčeným závěrovým systémem.

Samonabíjecí pistole se závěrovým systémem uzamčeným vykývnutím, nebo rotací hlavně nejsou primárně konstruovány pro střelbu s tlumičem, nebo jiným „závažím“ na hlavni. Jakékoliv dodatečné zatížení hlavně, nebo závěru proto v různé míře ovlivňuje činnost tohoto systému. Zcela zásadní je tedy výběr střeliva s dostatečným výkonem pro spolehlivou funkci zbraně. U některých modelů zbraní je pro spolehlivou funkci s tlumičem hluku nutné vyměnit standardní vratnou pružinu za slabší, nebo silnější.

Více informací na www.gis-silencers.com

